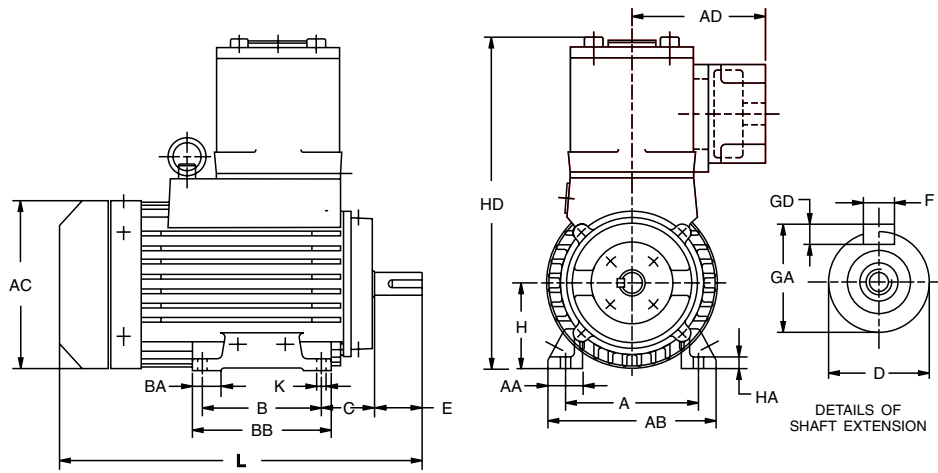
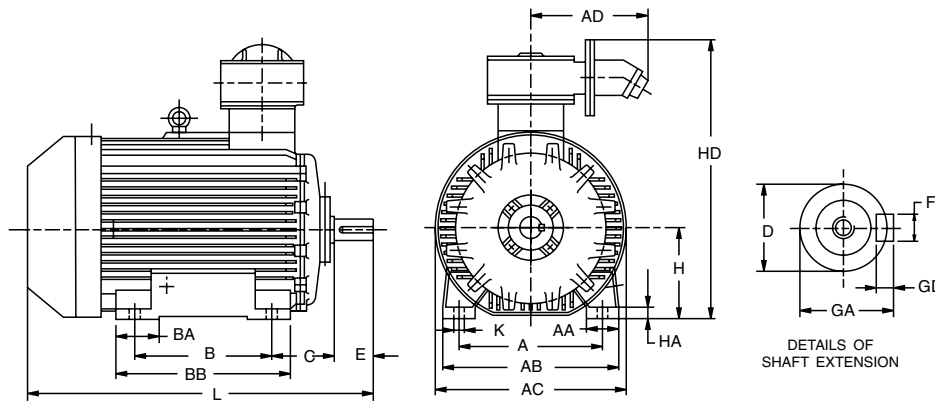


**FOOT MOUNTED MOTORS, FRAME LE 63 - 225**



Frame LE 63 to 180



Frame LE 200 to 225

**FOOT MOUNTED MOTORS, FRAME LE 63 - 225**

FRAME	A	AA	AB	AC	AD	B	BA	BB	C	D	E	F	GA	GD	H	HA	HD	K	L
LE 63	100	25	128	127	90	80	29	108	40	11j6	23	4	12.5	4	63	8	249	7	265
LE 71	112	32	140	140	90	90	27	120	45	14j6	30	5	16	5	71	8	266	7	285
LE 80	125	30	155	157	90	100	38	136	50	19j6	40	6	21.5	6	80	12	281	10	315
LE 90	140	36	176	176	145	125	30	145	56	24j6	50	8	27	7	90	12	348	10	380
LE 100	160	40	200	194	145	140	40	170	63	28j6	60	8	31	7	100	12	366	12	420
LE 112	190	40	230	219	155	140	40	180	70	28j6	60	8	31	7	112	15	390	12	445
LE 132	216	40	256	260	155	178	40	218	89	38k6	80	10	41	8	132	15	425	12	530
LE 160	254	60	314	311	155	254	60	314	108	42k6	110	12	45	8	160	15	473	15	645
LE 180	279	64	343	365	141	279	64	343	121	48k6	110	14	51.5	9	180	25	503	15	725
LE 200	318	76	394	415	290	305	76	381	133	55m6	110	16	59	10	200	25	692	19	785
LE 225S 2P	356	80	445	515	315	286	70	331	149	55m6	110	16	59	10	225	24	770	19	820
LE 225S 4P	356	80	445	515	315	286	70	331	149	60m6	140	18	64	11	225	24	770	19	850
& Above																			
LE 225M 2P	356	80	445	515	315	311	70	356	149	55m6	110	16	59	10	225	24	770	19	845
LE 225M 4P	356	80	445	515	315	311	70	356	149	60m6	140	18	64	11	225	24	770	19	875
& Above																			

**K.E.C. MOTORS : DIMENSION DETAILS OF FOOT MOUNTED FLAME PROOF MOTORS FRAME LE 63 TO 225**



Bharat Bhavan, 1360, Shukrawar Peth, Natu Baug, Pune 411 002 (India)  
 Phone : 4474303, 4475845, 4473038, 4471586  
 Fax : 020-4473037, 4470807 Mktg. Div.