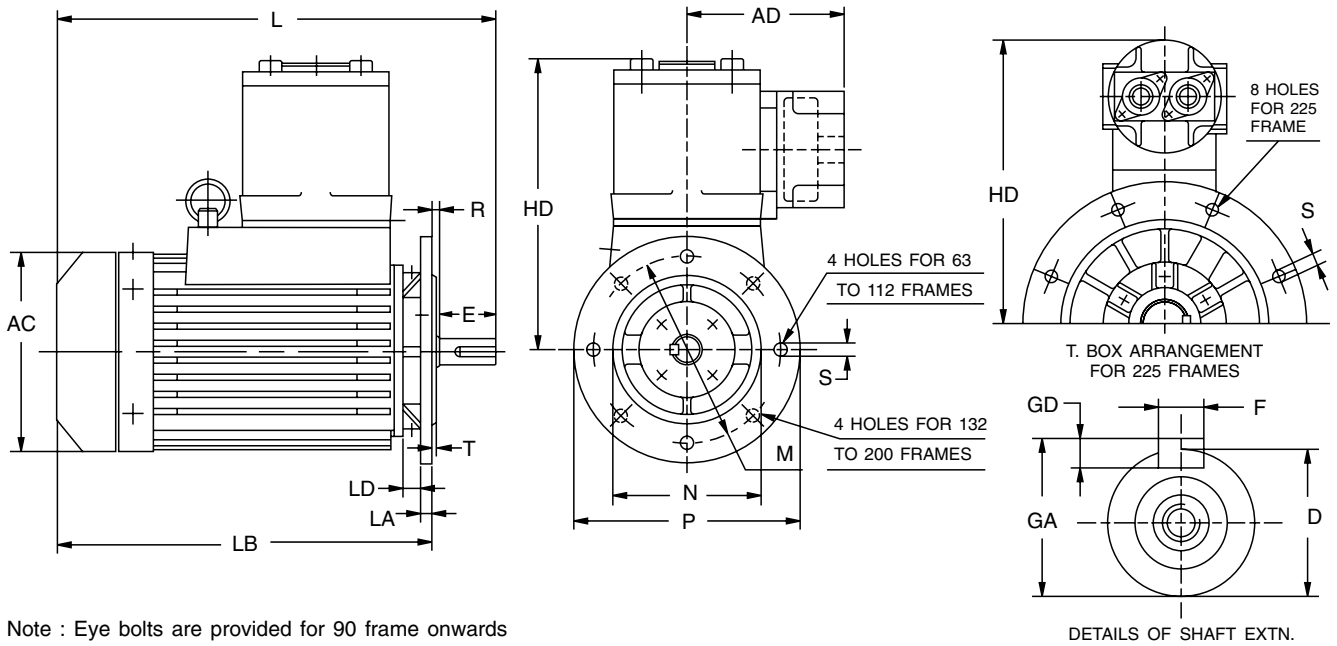


FLANGE MOUNTED MOTORS - FRAME BLE 63 - 225



Note : Eye bolts are provided for 90 frame onwards

FLANGE MOUNTED MOTORS - FRAME BLE 63 - 225

FRAME	AC	AD	D	E	F	GA	GD	HD	L	LA	LB	LD	M	N	P	R	S	T
BLE 63	127	90	11j6	23	4	12.5	4	186	265	9	242	14	115	95j6	140	0	10	3
BLE 71	140	90	14j6	30	5	16	5	195	285	9	255	18	130	110j6	160	0	10	3.5
BLE 80	157	90	19j6	40	6	21.5	6	201	315	10	275	15	165	130j6	200	0	12	3.5
BLE 90	177	145	24j6	50	8	27	7	258	380	10	330	23	165	130j6	200	0	12	3.5
BLE 100	194	145	28j6	60	8	31	7	266	420	11	360	32	215	180j6	250	0	15	4
BLE 112	219	155	28j6	60	8	31	7	278	445	11	385	24	215	180j6	250	0	15	4
BLE 132	260	155	38j6	80	10	41	8	293	530	12	450	40	265	230j6	300	0	15	4
BLE 160	311	155	42j6	110	12	45	8	313	645	13	535	40	300	250j6	300	0	19	5
BLE 180	365	141	48k6	110	14	51.5	9	330	740	13	630	32	300	250J6	350	0	19	5
BLE 200	415	300	55m6	110	16	59	10	492	800	15	690	32	350	300J6	400	0	19	5
BLE 225 M-2P	522	—	55m6	110	16	59	10	545	890	16	780	72	400	350J6	450	0	19	5
BLE 225 M-4P	522	—	60m6	140	18	64	11	545	920	16	780	72	400	350J6	450	0	19	5